



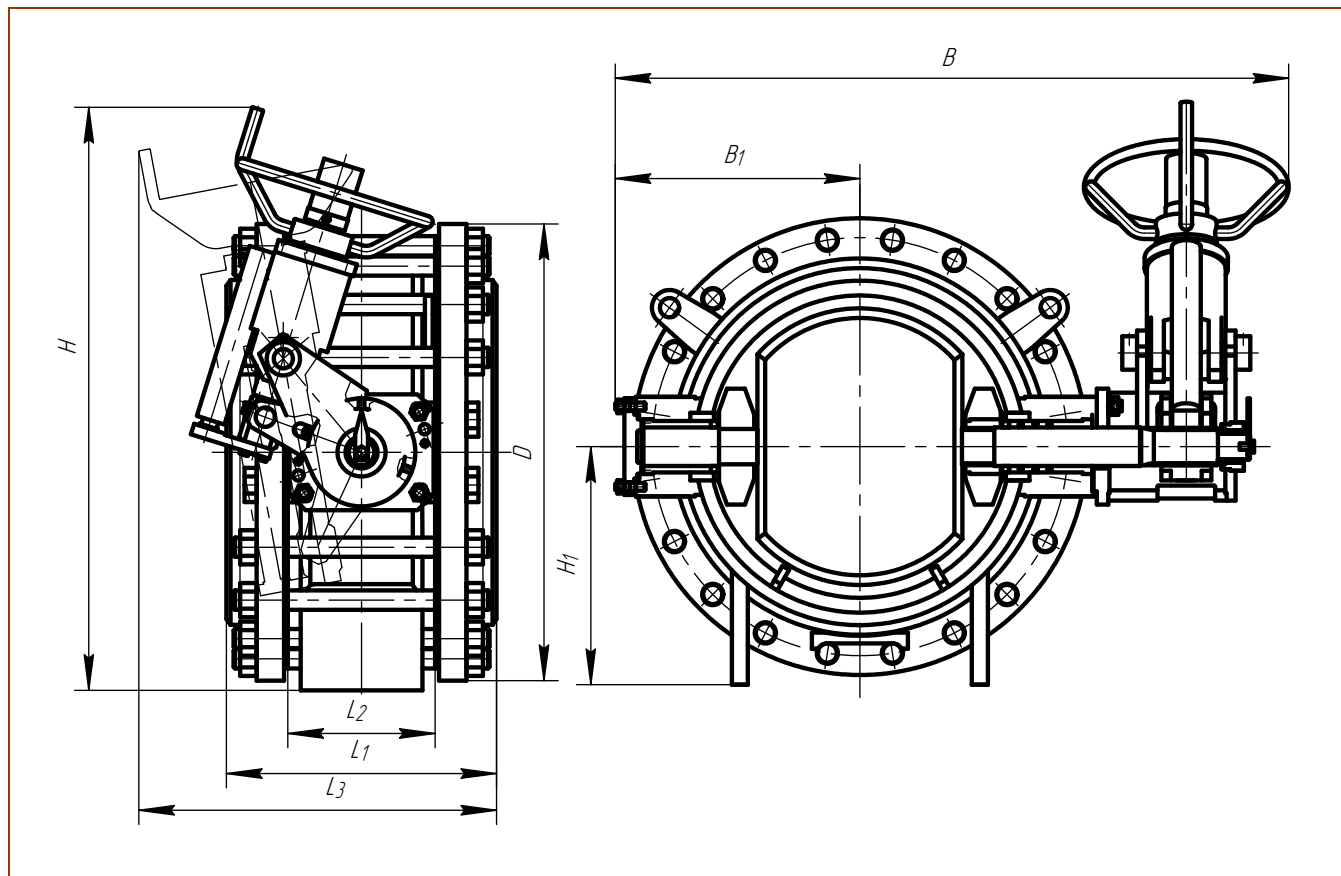
ЦКБА

Центральное конструкторское бюро арматуростроения

Затвор дисковый
DN 500, 700 t 70 °С

ЦКБ K99515-500

ЦКБ K99516-700



Обозначение	Давление расчетное Р, МПа (кгс/см ²)	t _{ср.} , °С	Среда рабочая	Допустимые протечки в затворе по воде, см ³ /мин	Материал основных деталей	Масса (с ответными деталями), кг, не более
ЦКБ K99515-500	1,6 (16)	До 70	Конденсат (вода)	0,9	Сталь 20	470
ЦКБ K99516-700	1,0 (10)			1,26		590

DN	D	L ₁	L ₂	L ₃	H	H ₁	B	B ₁
500	710	422	230	560	910	370	1060	390
700	895	378	236		1025	460	1260	475

- **Назначение** - для установки на трубопроводах в качестве запорной арматуры.
- **При поставке для АС - класс, группа** – ЗСШс.
- **Направление потока рабочей среды** – любое.

ЗАО «НПФ «ЦКБА», 195027, Россия, Санкт-Петербург, пр. Шаумяна, д.4/1, лит.А,
Телефон: (812) 611-10-00 Факс: (812) 458-72-22 E-mail: info@ckba.ru www.ckba.ru



ЦКБА

Центральное конструкторское бюро арматуростроения

- **Уплотнение в затворе** – профильным резиновым кольцом, установленным в корпусе.
- **Уплотнение по валу** – резиновые кольца.
- **Установочное положение на трубопроводе** – на горизонтальном, наклонном (до 5°) трубопроводе, при горизонтальном расположении вала диска, при этом маховик ручного привода расположен выше оси вращения диска.
- **Управление** – ручным приводом.
- **Тип присоединения** – между ответными фланцами (стяжное).
- **Условия эксплуатации** – климатическое исполнение - Т (ТВ), категория размещения 3, тип атмосферы – IV (приморско-промышленный).
- **Изготовление и поставка** по ТУ 3741-129-34390194-2006.

ЗАО «НПФ «ЦКБА», 195027, Россия, Санкт-Петербург, пр. Шаумяна, д.4/1, лит.А,

Телефон: (812) 611-10-00

Факс: (812) 458-72-22

Е-mail: info@ckba.ru

www.ckba.ru